



# Manuel de l'utilisateur Base de piédestal

Modèle: FFPD-BASE-1



**VEUILLEZ LIRE ET CONSERVER CES INSTRUCTIONS**

*Attention: Les images de ce manuel sont fournies à titre de référence seulement.*

FABRIQUÉ EN CHINE

## INSTRUCTIONS DE MONTAGE

### Installation des roues optionnelles:

Les roues (2 roues verrouillables et 2 roues ordinaires) sont fournies pour plus de commodité, mais ne sont pas nécessaires au fonctionnement du ventilateur. Si vous choisissez de les utiliser, installez les roues sur la base du ventilateur avant de fixer le tuyau de support.

1. Alignez les axes des roues avec les trous de la base du ventilateur. Insérez chaque axe de roue dans le trou, puis placez une rondelle sur l'axe et fixez-le avec l'écrou. Répétez pour les quatre roues.
2. Serrez tous les écrous fermement pour vous assurer que les roues sont solidement fixées à la base du ventilateur (voir Fig. 3).
3. Pour empêcher le ventilateur de bouger, activez les freins sur les deux roues verrouillables.

**Attention :** Lorsque les roues sont installées, la base du ventilateur peut être moins stable. Ne montez pas dessus et ne mettez pas de poids d'un côté de la base lors du déplacement du ventilateur. Déplacez toujours le ventilateur avec précaution pour éviter qu'il ne bascule.

### Assemblage du pied et de la base:

1. Alignez les trous du coupleur du tuyau du pied avec les trous de la base du ventilateur. Insérez les vis avec écrous provenant du sac d'accessoires (voir Fig. 1).
2. Serrez toutes les vis solidement pour fixer la base du ventilateur (voir Fig. 2).

Fig. 1

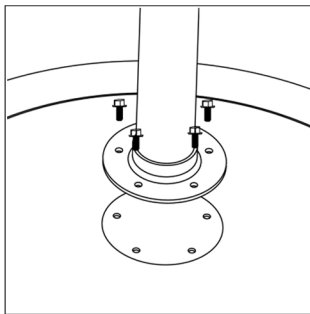


Fig. 2

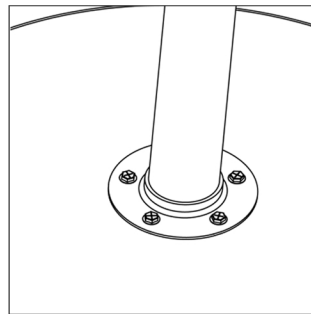
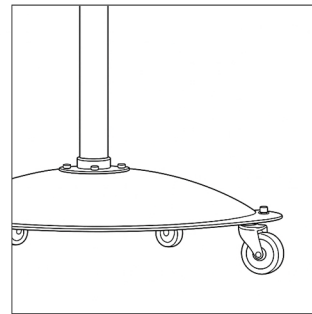


Fig. 3



### Assemblage du pied:

1. Retirez les deux vis du régulateur du tuyau d'extension situé en haut du tuyau du pied (voir Fig. 4).
2. Insérez le tuyau d'extension dans le tuyau extérieur du pied.
3. Alignez les deux trous du régulateur sur le tuyau extérieur du pied avec les trous du tuyau d'extension intérieur et fixez le régulateur avec les deux vis retirées à l'étape 1 (voir Fig. 4 et 5).
4. Réglez le tuyau d'extension à la hauteur souhaitée. Serrez le boulon hexagonal pour maintenir la hauteur.

Fig. 4

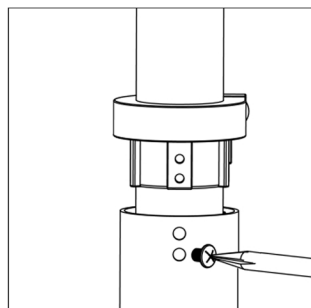


Fig. 5

